

ITEM No. **H-2569** オーディオ・ナビゲーション取付キット (ホンダ N-BOX用)

取扱説明書

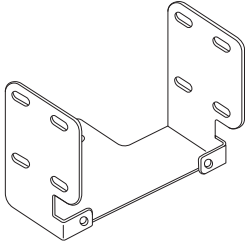
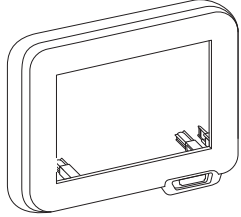

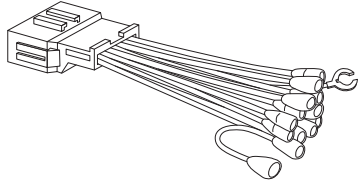
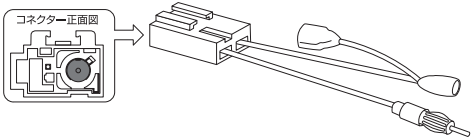


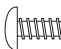

この度は本製品をお買い上げいただき、ありがとうございます。
ご使用になる前に、取扱説明書をよくお読みのうえ、正しくお使いください。
なお、取扱説明書は大切に保管してください。

使用上の注意

- ブラケットの端が鋭利になっている場合があります。作業時には注意してください。
- 適合車種を必ず守ってください。
- カーオーディオ・カーナビゲーションの取扱説明書にしたがって接続してください。
- バッテリーのマイナスターミナルを外すと電装品のメモリーなどが消去される場合があります。
- 端子・コネクター・プラグは奥までしっかりと差し込み、確実に接続してください。
- コードは端子などで確実に接続し、車体の金属部などにはさみ込まれたり無理な力が加わらないように配線してください。
- 接続箇所に緩み・脱落などがないか定期的に確認してください。
- 本製品が摩耗・損傷・変形した場合は新しい製品と交換してください。
- 用途以外の使用はしないでください。

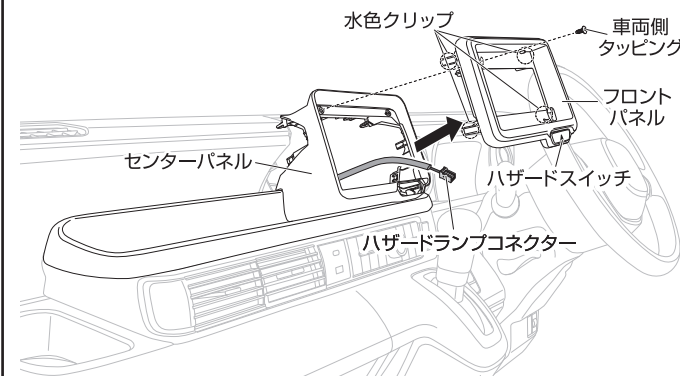
- ※ 仕様・外観は予告なく変更する場合があります。
※ 以下の原因によるトラブルや事故について、当社は一切責任を負いません。
- ・保安基準に違反するような取り付け
 - ・製品の分解や改造
 - ・取り付け不備や配線ミスなど

内 容 物

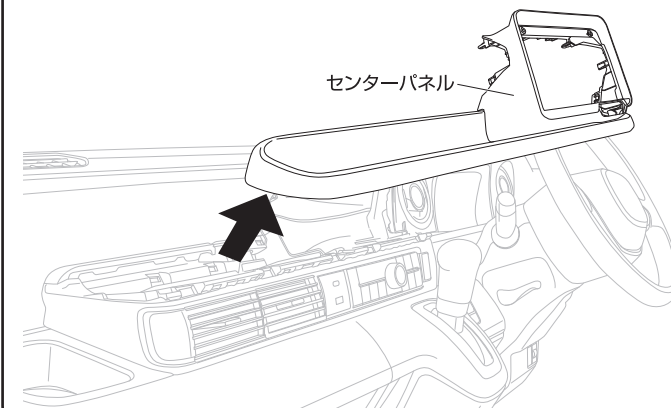
部 品 名		数量
ブラケット  本体 / 電気亜鉛メッキ鋼板	2DIN変換パネル  本体 / ABS樹脂	1
すき間埋めテープ  基材: 合成ゴム (EPDM) 粘着剤: アクリル系粘着剤 幅5mm×長さ590mm×厚さ5mm		1
オーディオハーネス(24P)  コード / 導体: 電気用軟銅線 絶縁被覆: PVC コネクター / PBT 端子 / 黄銅 (スズメッキ) スリーブ / PVC		1
アンテナ変換コード(2P)  コード / 導体: 電気用軟銅線 絶縁被覆: PVC カプラー / PP 端子 / 黄銅 (ニッケルメッキ)		1
ビス ブラケット用  サイズ: M5×8mm 材質: 鋼 (ユニクロメッキ)	タッピング ブラケット用  サイズ: φ5×8mm 材質: 鋼 (ユニクロメッキ)	8
タッピング  サイズ: φ4×16mm 材質: 鋼 (ユニクロメッキ)	フランジナット  サイズ: M6 材質: 鋼 (ユニクロメッキ)	2

フロントパネル・センターパネルの取り外し方法

1. 安全のためバッテリーのマイナスターミナルを外す。
2. フロントパネル左上の車両側タッピングを取り外し、フロントパネルを取り外す。
3. フロントパネルから水色クリップ4箇所・ハザードスイッチ・ハザードランプコネクターを取り外す。

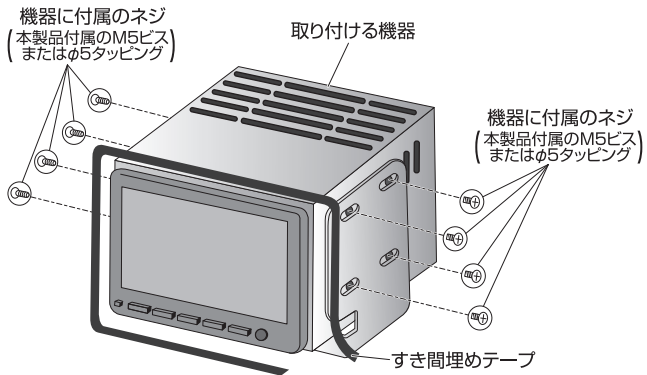


4. センターパネルを取り外す。



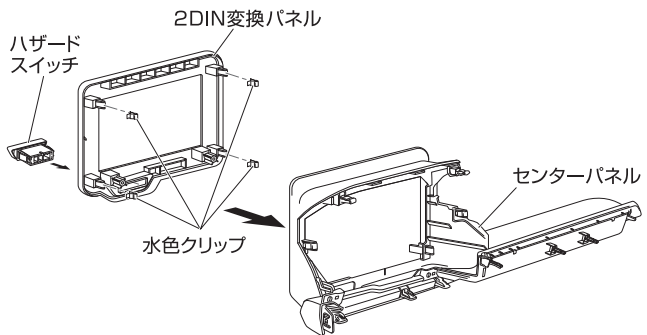
ブラケットの取り付け方法

1. 取り付けるカーオーディオ・カーナビゲーション(以降「取り付ける機器」)の全周にすき間埋めテープを貼り付ける。
2. 図を参考に、取り付ける機器に付属のタッピングまたはビスでブラケットを固定する。

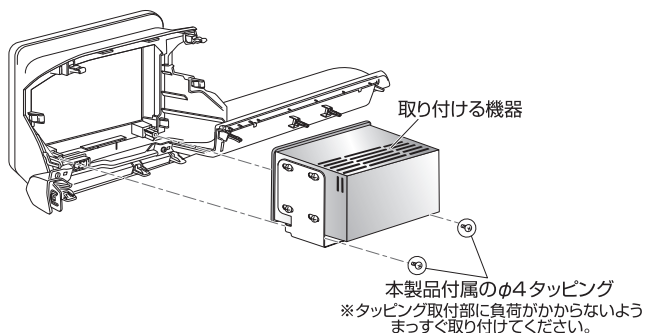


2DIN変換パネルの取り付け方法

1. 図を参考に、2DIN変換パネルへハザードスイッチ・水色クリップ・センターパネルを取り付ける。

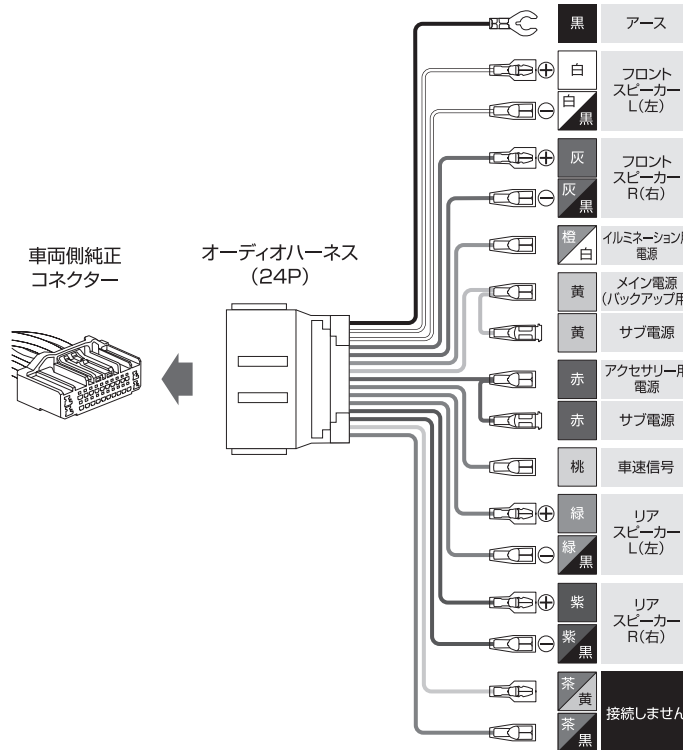


2. 取り付ける機器を取り付ける。



オーディオハーネスの接続方法

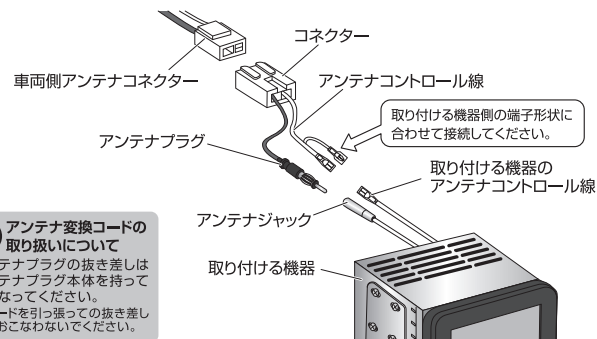
1. オーディオハーネスの各端子と、取り付ける機器の各端子を接続する。
2. オーディオハーネスのコネクターと車両側純正コネクターを接続する。



オーディオハーネスの車速/パルス信号について

●本製品に対応する一部の車種にはカーナビゲーション用の車速信号が配線されています。車両側のオーディオ用コネクターに接続されている場合は、ここにナビゲーションの車速センサー用ケーブルを接続すると信号を取り出すことができます。
※車種・グレードによって対応していない場合があります。
※線材色は予告なく変更される場合があります。

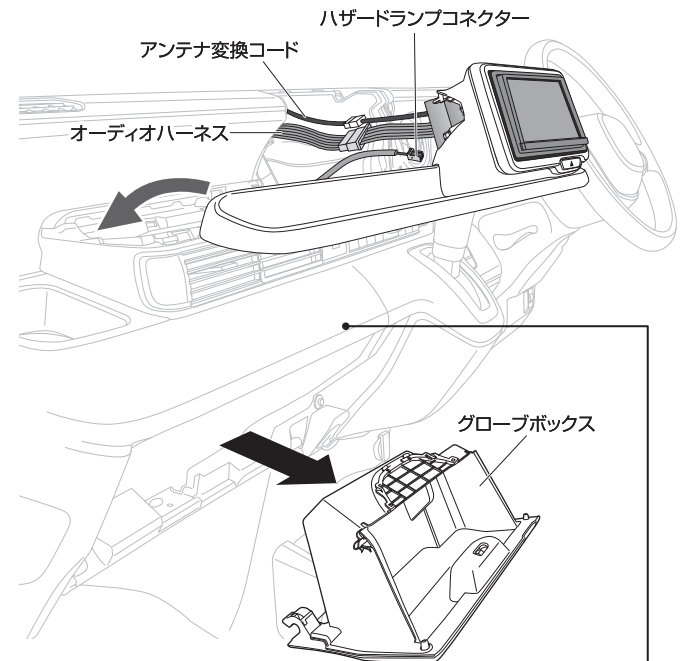
アンテナ変換コード(2P)の接続方法



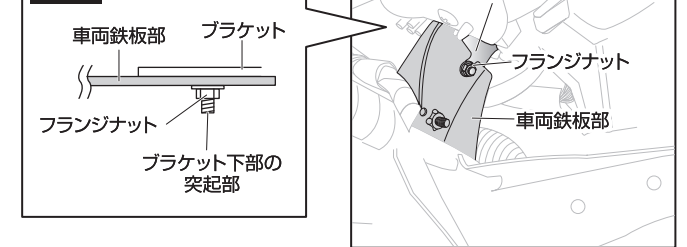
●アンテナ変換コードの取り扱いについて
アンテナプラグの抜き差しはアンテナプラグ本体を持っておこなってください。
※コードを引っ張っての抜き差しはおこなわないでください。

車両への取り付け方法・作動確認

1. ハザードランプコネクターを接続する。
2. 取り付ける機器ごとセンターパネルを車両にしっかりと固定する。
3. グローブボックスを取り外し、ブラケット下部の突起部が車両鉄板部のくぼみに入っていることを確認する。
4. ブラケットと車両鉄板部をフランジナットで固定する。
※ソケットレンチを使用してしっかりと締め付けてください。
5. グローブボックスを取り付ける。
6. バッテリーのマイナスターミナルを接続し、各電装品が正常に作動するか確認する。



側面図



株式会社 エーモン

兵庫県神崎郡福崎町南田原2077-1 TEL0790-22-6262