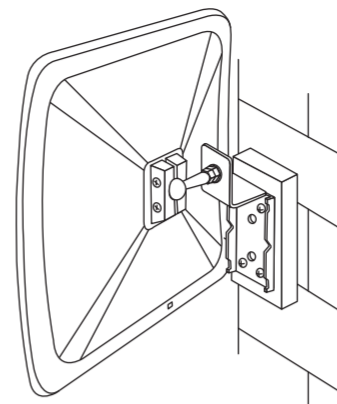


大きく見える!



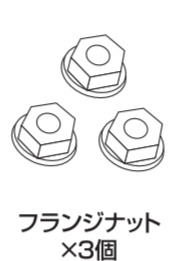
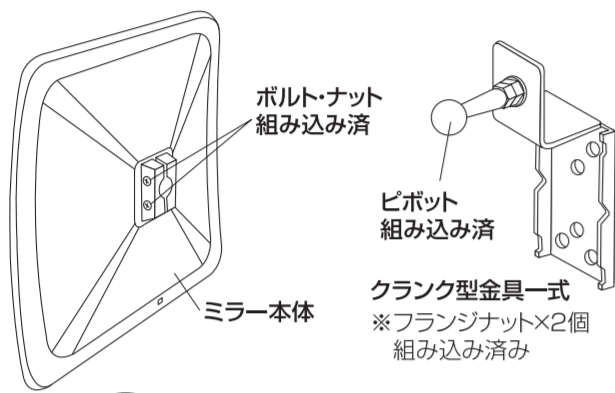
視認距離 ~約30m

曲面率
1000R

ミラーサイズ
約**310×310mm**

STEP1 取り付け準備

取り付け前に付属部品の確認と、別途プラスドライバー、手袋などを準備してください。



別途準備



STEP2 設置・仮固定

クランク型金具部分を、取り付け箇所に応じて仮固定します。(下記取り付け図をご参照ください)

壁面への取り付け	壁上への取り付け(L型金具を使用)	ポールへの取り付け(Uボルトを使用)	支柱への取り付け
<p>上下左右角度を調節 クランク型金具 ガラージミラー 水抜き穴 あて木 160mm 70mm 25mm あて木参考サイズ あて木のサイズはイラスト寸法を目安に、準備してください。</p>	<p>上下左右角度を調節 フランジナット L型金具 クランク型金具 ガラージミラー 水抜き穴 あて木 フランジナット クランク型金具</p>	<p>使用可能サイズ:25~45φ</p> <p>上下左右角度を調節 Uボルト フランジナット クランク型金具 水抜き穴 ガラージミラー</p>	<p>上下左右角度を調節 ガラージミラー クランク型金具 水抜き穴</p> <p>※針金で固定する場合 付属の取付金具の くぼんだ位置でしば りつけてください。</p>
<ol style="list-style-type: none"> 1 付属の取付金具より、大きめのあて木を準備してください。 2 ブロック・コンクリート側の接着面、あて木の接着面をブラシなどできれいにしてください。 3 市販のコンクリート用接着剤で、あて木をしっかりと固定してください。 4 接着剤が充分乾いた後、あて木にクランク型金具を付属のタッピングで固定してください。 5 取付金具とガラージミラーを固定してください。(ピボットで角度を調節しながら仮固定してください) <p>※壁上への取り付けを行う場合は、付属のスパナで「ピボット」を取り外し、イラストを参考にL型金具で取り付けてください。</p>		<ol style="list-style-type: none"> 1 ポールのサイズを確認してください 2 ポールを付属の取付金具ではさみ込み、位置確認をしながら確実に固定してください。 3 取付金具とガラージミラーを固定してください。(ピボットで角度を調節しながら仮固定してください) <p>※45φ以上のポールへの取り付けは別売のポール用金具をご使用ください。</p>	<ol style="list-style-type: none"> 1 付属の取付金具を、固定したい支柱に針金やベルトで位置確認しながら確実に固定してください。 2 取付金具とガラージミラーを固定してください。(ピボットで角度を調節しながら仮固定してください)

STEP3 調整・完全固定

実際にクルマに乗車し、ミラーで安全確認が出来る位置に角度を調整し、完全に固定してください。

その他の取り付けは、別売の金具・アタッチメントをご購入ください。

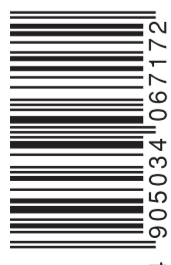
●許可なく公共物などに取り付けないでください。●道路反射鏡としては使用しないでください。

使用上の注意

- 落下などの衝撃が加わると、ミラー部分が脱落したり破損する恐れがあります。
 - 必ず水抜き穴が下にくるように取り付けてください。
 - 取り付け箇所により、取り付け方法が異なります。取り付け例を参考に、確実に取り付けをおこなってください。
 - 取り付け後、定期的に緩みがないか確認してください。(特に取り付け初期は注意してください。)
 - ミラー部の汚れを定期的を確認してください。汚れにより、視認性が悪化します。
 - ミラー部分が汚れた場合は、中性洗剤で汚れを洗い流し、柔らかい布で傷がつかないように拭いてください。
 - 用途以外の使用はしないでください。
- ※仕様および外観は、改良のため予告なく変更する場合があります。
※本製品を改造して使用された場合の事故について、当社は一切責任を負いません。

サイズ	約310×310mm	
材質	ミラー部 本体 金具	アクリル樹脂 ポリプロピレン スチール
部品	フランジナット ナット タッピング ボルト ピボット Uボルト クランク型金具 L型金具 スパナ	*15個 *2小:2個 4個 大:1個 *2小:2個 *31個 1個 1個 1個 2本
	*1:内2個はクランク型金具に組み込み済み *2:ミラー本体に組み込み済み *3:クランク型金具に組み込み済み	

MADE IN CHINA



商品に関するお問い合わせはこちらまで
(8:30~17:30) 土・日・祝日を除く
0790-22-6262

amon style
オフィシャルwebページ
カーライフスタイルをご提案!
http://www.amon.co.jp

エモン工業株式会社
本社 兵庫県神崎郡福崎町南田原2077-1 TEL 0790-22-6262

パッケージサイズ
380W×430H×115D